

# Perfiles cerrados

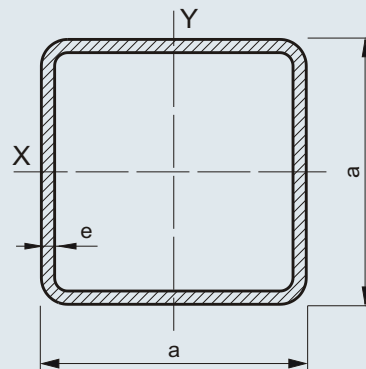
## TUBOS CUADRADOS

### 1.- DESCRIPCIÓN

Los tubos cuadrados ligeros, estructurales y de precisión fabricados por HIASA se conforman en frío partiendo de flejes de acero al carbono soldado longitudinalmente por inducción a alta frecuencia.

Su fabricación responde a las normas:

- Tubos estructurales: UNE-EN 10.219-1.
- Tubos de precisión: UNE-EN 10.305-5.



### 2.- APLICACIÓN

Construcción metálica, mecánica y edificación.

### 3.- GAMA DE FABRICACIÓN

a x a Medida (mm)	PESO (kg/ml) - UNIDADES POR EMPAQUETADO ESTÁNDAR											
	1,00 mm		1,20 mm		1,50 mm		2,00 mm		3,00 mm		4,00 mm	
20 x 20	0,595	289	0,706	240	0,868	196	1,124	144	--	--	--	--
22 x 22	0,658	256	0,781	210	0,962	169	1,249	132	--	--	--	--
25 x 25	0,752	225	0,894	182	1,103	144	1,438	110	--	--	--	--
28 x 28	0,846	196	1,007	169	1,244	132	1,626	110	--	--	--	--
30 x 30	0,909	182	1,083	156	1,339	144	1,752	100	3,360	81	--	--
32 x 32	0,972	182	1,158	156	1,433	110	1,877	81	2,550	64	--	--
35 x 35	1,066	156	1,271	110	1,574	121	2,066	81	2,832	64	--	--
38 x 38	1,160	121	1,384	121	1,715	100	2,254	72	3,115	64	--	--
40 x 40	1,223	121	1,460	121	1,810	100	2,380	81	3,300	56	4,200	42
45 x 45	--	--	1,648	90	2,045	81	2,694	72	3,770	42	4,830	42
50 x 50	--	--	--	--	2,281	72	3,008	56	4,250	36	5,450	36
52 x 52	--	--	--	--	2,375	72	3,133	56	4,434	36	5,705	36
55 x 55	--	--	--	--	2,516	64	3,322	49	4,716	36	6,082	36
60 x 60	--	--	--	--	2,752	64	3,636	49	5,190	30	6,710	30
65 x 65	--	--	--	--	2,987	64	3,950	64	5,658	42	7,338	36
70 x 70	--	--	--	--	3,240	64	4,264	64	6,130	42	7,970	36
75 x 75	--	--	--	--	3,458	56	4,578	56	6,600	42	8,594	36
80 x 80	--	--	--	--	3,694	56	4,892	56	7,070	36	9,220	30
90 x 90	--	--	--	--	--	--	5,520	49	8,010	36	10,480	25
100 x 100	--	--	--	--	--	--	6,148	42	8,960	30	11,730	25

NOTA: Las unidades por paquete son para largos estándar pueden ser modificadas por HIASA por acuerdo con cliente.



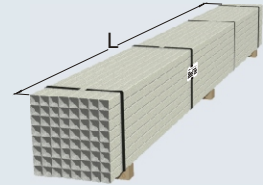
**Hiasa**  
Grupo Gonvarri

# Perfiles cerrados

## TUBOS CUADRADOS

### 4.- CONDICIONES TÉCNICAS DE SUMINISTRO

-TOLERANCIAS PARA TUBOS CUADRADOS SEGÚN NORMAS:



**UNE-EN 10.219-2.**

- Espesor: (e)  $\leq 5$  mm:  $\pm 10\%$ .  
 $> 5$  mm:  $\pm 0,50$  mm.

- Dimensión nominal (a):
  - 16x16 a 22x22 :  $\pm 0,20$  mm.
  - 25x25 a 38x38 :  $\pm 0,25$  mm.
  - 40x40 a 50x50 :  $\pm 0,30$  mm.
  - 52x52 a 70x70 :  $\pm 0,40$  mm.
  - 75x75 a 100x100 :  $\pm 0,75$  mm.

• Longitud: (L)

- L. Aproximada:  $L \geq 4.000$  mm -0 +50 mm.
- L. Exacta:
  - $L < 6.000$  mm -0 +5 mm
  - $6.000 \leq L \leq 10.000$  mm -0 +15 mm.
  - $L > 10.000$  mm -0 +5 mm + 1 mm/m.
- L. Exacta sobre pedido:
  - $300 \leq L \leq 13.000$  mm -0 +2 mm.

- Escuadría de los lados :  $\pm 1^\circ$ .
- Rectitud: 0,20% de la longitud total.
- Revirado máx: 2 mm + 0,5 L

**Nota:** Rebarbado interior según solicitud del cliente.

**UNE-EN 10.305-5.**

- Espesor: (e)  $\leq 1,5$  mm:  $\pm 0,15$  mm.  
 $> 1,5$  mm:  $\pm 0,1 \cdot e$ .  
 $> 3,5$  mm:  $\pm 0,35$  mm.

- Dimensión nominal (a):
  - 15x15 a 20x20 :  $\pm 0,20$  mm.
  - 25x25 a 35x35 :  $\pm 0,25$  mm.
  - 40x40 a 50x50 :  $\pm 0,30$  mm.
  - 60x60 :  $\pm 0,35$  mm.
  - 70x70 :  $\pm 0,40$  mm.
  - 80x80 :  $\pm 0,50$  mm.

• Longitud: (L)

- L. Aproximada:  $L \geq 6.000$  mm -0 +100 mm.
- L. Exacta:
  - $500 < L \leq 2.000$  mm -0 +3 mm.
  - $2.000 < L \leq 5.000$  mm -0 +5 mm.
  - $5.000 < L \leq 8.000$  mm -0 +10 mm.

- L. Exacta sobre pedido:
  - $300 \leq L \leq 13.000$  mm -0 +2 mm.

- Escuadría de los lados :  $\pm 1^\circ$ .
- Rectitud: 0,15% de la longitud total.
- Revirado máx:  $\frac{a}{10}$

**Nota:** Rebarbado interior según solicitud del cliente.

### 5.- MATERIALES

	LAMINADO EN CALIENTE 1,5 ≤ e ≤ 6 mm	LAMINADO EN FRÍO 1 ≤ e ≤ 3 mm	ACERO GALVANIZADO 1 ≤ e ≤ 3 mm
FABRICACIÓN ESTÁNDAR	UNE-EN 10.025 Acero no aleado para construcción metálica de uso general.	UNE-EN 10.130 Acero laminado en frío bajo en carbono para conformación y embutición en frío	UNE-EN 10.327 Acero bajo en carbono galvanizado en continuo por inmersión
S/PEDIDO	UNE-EN 10.149 Acero alto límite elástico para conformado en frío	UNE-EN 36.122 Acero alto límite elástico laminado en frío para conformado en frío	UNE-EN 10.326 Acero de construcción galvanizado en continuo por inmersión
S/PEDIDO	UNE-EN 10.111 Acero de bajo carbono para embutición	UNE-EN 36.121 Acero laminado en frío para contracción metálica	-
S/PEDIDO	UNE-EN 10.305-5 Tubos de acero para aplicaciones de precisión	-	-

Los tubos cuadrados soldados ligeros, estructurales y de precisión se pueden suministrar galvanizados en caliente por inmersión según UNE-EN ISO 1.461.

## HIERROS Y APLANACIONES, S. A.

Polígono Industrial de Cancienes, s/n. 33470 - Corvera, Asturias ESPAÑA (SPAIN)  
 Tel: + (34) 985 128 200. Fax: + (34) 985 505 361  
 comercial\_hiasa@gonvarri.com - edificacion\_hiasa@gonvarri.com  
 www.hiasa.com

